

KERALA GOVERNMENT CERTIFICATE EXAMINATION IN  
ELECTRICAL ENGINEERING — MAY, 2019  
ENGINEERING DRAWING

[Time : 3 hours

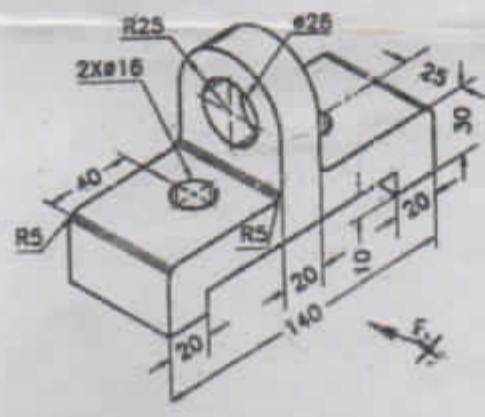
(Maximum marks : 100)

PART — A

(Maximum marks : 30)

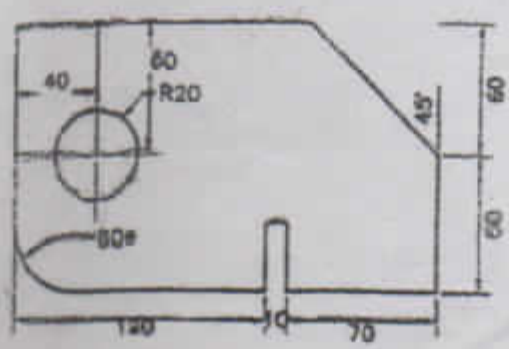
(Answer any *three* questions from the following.)

- |   | Mark |
|---|------|
| I ✓ Write the following letters in free hand single vertical capital letters of 10mm height.<br>"TECHNICAL EXAMINATION" | 10   |
| II ✓ Divide a line AB of length 59mm into 7 equal parts.  | 10   |
| III Prepare a isometric drawing of an object whose projections are given in figure.                                     |      |



10

IV Redraw the figure with same dimension.



10

- V Inscribe a regular pentagon in a circle where the length of one side is equal to 25mm.

10

## PART—B

(Maximum marks : 40)

(Question number VI is compulsory)

- VI Draw the half sectional end view of a 3 phase 415 V/5HP squirrel cage Induction motor with the following dimensions.

|  |   |     |
|--|---|-----|
| 1. Outside diameter of the stator stamping | = | 230 |
| 2. Inside diameter of the stator stamping  | = | 164 |
| 3. Stator core length                      | = | 120 |
| 4. Thickness of the stator Frame           | = | 25  |
| 5. Slots                                   |   |     |
| (a) Type - open                            |   |     |
| (b) Number - 36                            |   |     |
| (c) Size - 15 × 8                          |   |     |
| 6. Air gap                                 | = | 2   |
| 7. Outer diameter of the rotor stamping    | = | 160 |
| 8. Inside diameter of the rotor stamping   | = | 35  |
| 9. Shaft diameter - at center              | = | 35  |
| - at bearing                               | = | 30  |

The rotor has totally closed type slots and contains bar conductors which are short circuited both ends. Other missing data may be assumed. All dimensions are in mm.

40

## PART—C

(Maximum marks : 30)

(Answer any *three* full questions)

- VII Draw the symbol of :
- |                       |                    |
|-----------------------|--------------------|
| (a) Variable Resistor | (d) Inductance     |
| (b) Fault             | (e) Circuit Braker |
| (c) Fuse              |                    |
- VIII Draw the line diagram of 66 kv substation layout.
- IX Draw the figure of three point startor.

10

10

10

- |    |   |            |
|----|---|------------|
| X  | Draw the figure of plate earthing.                                      | മാർക്ക് 10 |
| XI | Developed winding diagram of double layer Lap winding 32 slots, 4 pole. | 10         |

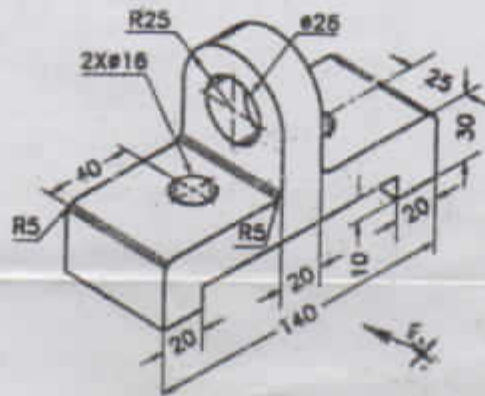
[മലയാള പരിഭാഷ]

പാർട്ട് - എ

(മാർക്ക് : 30)

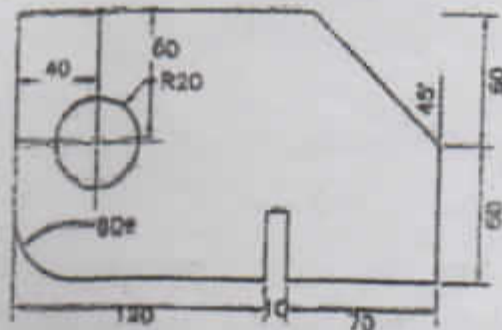
(ഏതെങ്കിലും മൂന്ന് ചോദ്യങ്ങൾക്ക് ഉത്തരം എഴുതുക.)

- |     |  |    |
|-----|--|----|
| ✓ I | താഴെ തന്നിരിക്കുന്ന വാക്യം 10mm പൊക്കത്തിൽ എഴുതുക.<br>"TECHNICAL EXAMINATION"  | 10 |
| II  | 59mm നീളത്തിൽ AB എന്ന നേർരേഖ വരച്ച് 7 സമഭാഗങ്ങളായി തിരിക്കുക.  | 10 |
| III | താഴെ തന്നിരിക്കുന്ന ചിത്രത്തിന്റെ മുകൾ കാഴ്ച, മുൻകാഴ്ച, ഇടതുവശത്തു നിന്നുള്ള കാഴ്ചയുടെ first angle projection-ൽ വരയിടുക. |    |



10

- |    |   |  |
|----|---|--|
| IV | താഴെ തന്നിരിക്കുന്ന ചിത്രം വീണ്ടും വരച്ച് Dimension അടയാളപ്പെടുത്തുക. |  |
|----|---|--|



10

- |     |  |    |
|-----|--|----|
| ✓ V | 25mm വീതം വശമുള്ള ഒരു Pentagon നിർമ്മിക്കുക. | 10 |
|-----|--|----|

പാർട്ട് - ബി

(മാർക്ക് : 40)

(VI-ാം ചോദ്യത്തിന് ഉത്തരം നിർബന്ധമാണ്.)

VI താഴെ കൊടുത്തിരിക്കുന്ന അളവുകൾ വച്ച് ഒരു 3 phase 415 V/5HP squirrel cage Induction motor-ന്റെ Half Sectional Front view ഉം end view ഉം വരയ്ക്കുക.

- |  |   |     |
|--|---|-----|
| 1. Outside diameter of the stator stamping | = | 230 |
| 2. Inside diameter of the stator stamping  | = | 164 |
| 3. Stator core length                      | = | 120 |
| 4. Thickness of the stator Frame           | = | 25  |
| 5. Slots                                   |   |     |
| (a) Type - open                            |   |     |
| (b) Number - 36                            |   |     |
| (c) Size - 15 × 8                          |   |     |
| 6. Air gap                                 | = | 2   |
| 7. Outer diameter of the rotor stamping    | = | 160 |
| 8. Inside diameter of the rotor stamping   | = | 35  |
| 9. Shaft diameter - at center              | = | 35  |
| - at bearing                               | = | 30  |

The rotor has totally closed type slots and contains bar conductors which are short circuited both ends. Other missing data may be assumed. All dimensions are in mm.


40

പാർട്ട് - സി

(മാർക്ക് : 30)

(ഏതെങ്കിലും 3 ചോദ്യത്തിന് ഉത്തരമെഴുതുക.)

VII താഴെ തന്നിരിക്കുന്നവയുടെ ചിഹ്നങ്ങൾ വരയ്ക്കുക.

- |                       |                    |   |
|-----------------------|--------------------|---|
| (a) Variable Resistor | (d) Inductance     |  |
| (b) Fault             | (e) Circuit Braker |   |
| (c) Fuse              |                    |   |

10

VIII ഒരു 66 kv സബ്സ്റ്റേഷന്റെ layout വരയ്ക്കുക.

10

IX ഒരു 3 - point സ്റ്റാർട്ടറിന്റെ ചിത്രം വരയ്ക്കുക.

10

X ഒരു plate earthing - ന്റെ ചിത്രം വരച്ച് ഭാഗങ്ങൾ അടയാളപ്പെടുത്തുക.

10

XI 32 slots, 4 pole, DC Machine - ന്റെ Lap winding - ന്റെ Developed ചിത്രം വരയ്ക്കുക.

10