

KERALA GOVERNMENT CERTIFICATE EXAMINATION IN RADIO
AND TELEVISION AND COMMUNICATION ENGINEERING — JUNE, 2014

ELECTRONICS DRAWING

[Time : 3 hours

(Maximum marks : 100)

- [Note :-1. Sketches on 3rd page.
2. A₂ size drawing sheet to be used.
3. Both sides of the sheet can be used.
4. Drawing should be in first angle projection.
5. All the dimensions are in mm.]

PART—A

(Marks : 30)

(Answer any three questions.)

Marks

- I Construct a regular pentagon of side 50mm.
- II Inscribe a regular octagon about a circle of diameter 90mm.
- III A line AB is inclined to another line BC. Draw an arc of radius 30mm tangential to the lines AB and BC when the angle ABC is 70°.
- IV Orthographic views of an object are shown in figure 1. Draw its isometric view.
- V Isometric view of an object is shown in figure 2. Draw the front view in the direction of arrow F and top view. (3×10=30)

one
D1

PART—B

(Marks : 70)

- [Note :- 1. Question No. VI is compulsory.
2. Answer any three questions from the remaining.]

- VI Draw the symbols of the following :
- | | | | |
|---------|---------|--------------------|----|
| (a) LDR | (c) UJT | (e) PNP transistor | |
| (b) SCR | (d) LED | | 10 |
- VII Draw the circuit diagram of a regulated power supply. 20
- VIII Draw the circuit diagram of class A power amplifier. 20
- IX Draw the cross section of a CRT and mark the main parts. 20
- X Draw the front panel of a signal generator and mark all the parts. 20
- XI (a) Draw the block diagram of a superhetrodyne radio receiver.
(b) Draw the block diagram of a TV receiver. 20

[മലയാള പരിഭാഷ]

പാർട്ട് - എ
(മാർക്ക് : 30)

(ഏതെങ്കിലും മൂന്ന് ചോദ്യങ്ങൾക്ക് ഉത്തരം എഴുതുക)

- I 50 mm വശമുള്ള ഒരു പഞ്ചഭുജം വരയ്ക്കുക.
- II 90 mm വ്യാസമുള്ള വൃത്തത്തിനുള്ളിൽ ഒരു മർദ്ദം വരയ്ക്കുക.
- III രേഖ AB-യും BC-യും തമ്മിലുള്ള കോൺ 70° ആണ്. ഈ രേഖകളെ സ്പർശിക്കുന്ന വിധത്തിൽ 30 mm ആരമുള്ള ഒരു ചാപം വരയ്ക്കുക.
- IV ചിത്രം 1-ൽ കൊടുത്തിരിക്കുന്ന പ്രക്ഷേപങ്ങൾ ഉപയോഗിച്ച് വസ്തുവിന്റെ ഘനീയ വരപ്പ് തയ്യാറാക്കുക.
- V ചിത്രം 2-ൽ തന്നിരിക്കുന്ന വസ്തുവിന്റെ 'F' ദിശയിലുള്ള മുൻകാഴ്ചയും മുകൾ കാഴ്ചയും വരയ്ക്കുക. (3x10=30)

പാർട്ട് - ബി
(മാർക്ക് : 70)

[സൂചന : 1. ആരാജ്ഞ ചോദ്യം നിർണ്ണയമാണ്.
2. ബാക്കി ചോദ്യങ്ങളിൽ നിന്നും ഏതെങ്കിലും മൂന്ന് ചോദ്യങ്ങൾക്ക് ഉത്തരം എഴുതുക.]

- VI താഴെ കൊടുത്തിട്ടുള്ളവയുടെ സിംബൽ വരയ്ക്കുക :
 - (a) എൽ.ഡി.ആർ.
 - (b) എസ്.സി.ആർ.
 - (c) യു.ജെ.ടി.
 - (d) എൽ.ഇ.ഡി.
 - (e) പി.എൽ.പി. ട്രാൻസിസ്റ്റർ 10
- VII ഒരു റഗുലേറ്റഡ് പവർ സപ്ലൈയുടെ സർക്യൂട്ട് വരയ്ക്കുക. 20
- VIII Class A പവർ ആംപ്ലിഫയറിന്റെ സർക്യൂട്ട് വരയ്ക്കുക. 20
- IX CRT-യുടെ നടുമോദചിത്രം വരച്ച് ഭാഗങ്ങൾ അടയാളപ്പെടുത്തുക. 20
- X സിഗ്നൽ ജനറേറ്ററിന്റെ ഫ്രണ്ട് പാനൽ വരച്ച് ഭാഗങ്ങൾ അടയാളപ്പെടുത്തുക. 20
- XI (a) ഒരു സൂപ്പർ ഹൈഡ്രോഡൈൻ റേഡിയോ റിസീവറിന്റെ ബ്ലോക്ക് ഡയഗ്രാം വരയ്ക്കുക.
- (b) ഒരു TV റിസീവറിന്റെ ബ്ലോക്ക് ഡയഗ്രാം വരയ്ക്കുക. 20

KGC (03)-4123

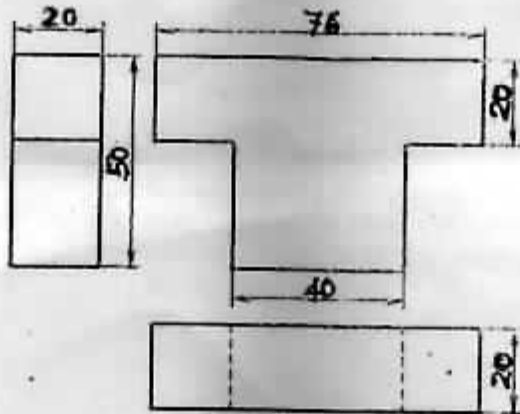


Figure I

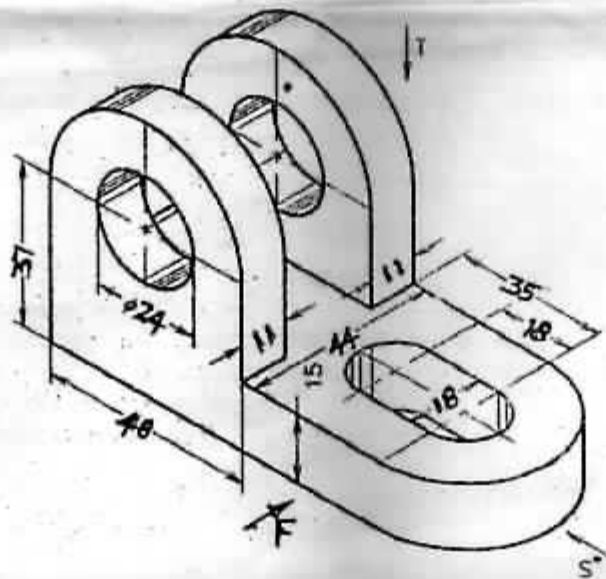


Figure II

Handwritten notes: 76, 40, 36, 50, 20

Handwritten calculation:
$$\begin{array}{r} 76 \\ - 40 \\ \hline 36 \\ 5 \end{array}$$

Handwritten notes: 19, a