

KERALA GOVERNMENT CERTIFICATE EXAMINATION IN
CIVIL ENGINEERING — JUNE, 2015

DRAWING

(Geometrical Drawing and Civil Engineering Drawing)

[Time : 3 hours

(Maximum marks : 100)

[Note :—Refer sketches on the last page.]

PART—A

(Answer any three questions)

	Marks
I Inscribe a heptagon in a circle if the length of one side of the heptagon is 20 mm.	10
II Superscribe a circle on an isosceles triangle of sides 50mm, 75mm and 75mm.	10
III Draw the front and side view of figure I.	10
IV Draw the isometric view of figure II.	10
V Read the dimensioned drawing shown in figure III. Redraw the figure and dimension it as per BIS.	10

PART—B

(Answer question No. VI and any one from VII and VIII)

VI Figure IV shows the line diagram of a residence. The inside of room dimensions is given. Draw the following views.

- | | |
|----------------------------------|----|
| (a) Fully dimensioned plan | 20 |
| (b) Section through the line AA. | 20 |

Specification :

Bed concrete	: PCC 1:4:8, 800 × 200mm.
Foundation	: R.R. masonry in cement mortar 1:8, 600 × 600mm.
Basement	: R.R. masonry in cement mortar 1:8, 450 × 450mm.
Superstructure	: Brick work in cement mortar 1:5, 200mm thick and 3 m height.
Roofing	: R.C.C. slab 1:2:4, 100mm thick.
Lintels	: R.C.C. 1:2:4, 150mm thick (through out)
Sunshade	: R.C.C. 1:2:4, 600mm wide (through out)

Parappet	: Brick work in cement mortar 1:4, 100mm thick and 700mm high.
Flooring	: With C.C. 1:4:8, 80mm thick. Plastered with cement mortar 1:2, 12mm thick.
Door (D)	: 1000mm × 2100mm fully panelled single leaf.
Door (D1)	: 800mm × 2100mm fully panelled single leaf.
Windows (W)	: 1500mm × 1500mm fully glazed three leaves.
Windows (W1)	: 1000mm × 1500mm fully glazed two leaves.
Ventilator (V)	: 500mm × 600mm fully glazed louvered glass.
Grill (G)	: 1500mm × 1500mm Iron grills

(Missing data may be assumed suitably)

- VII Draw two consecutive courses of one brick corner wall in Flemish bond with one end is stopped at 1.10m and other end continuous. 20
- VIII Draw the elevation of a panelled door of size 1000mm × 2100mm with 4 panels. 20

PART—C

(Answer any one question from IX and X)

- IX (a) Write the functions of function keys F1, F6, F7, F8 and F9 in Auto cad. 5
- (b) Write any five options in the pull down menu auto card. 5
- X (a) Write-an Auto CAD programme for drawing a circle of diameter 80mm. 5
- (b) Write the procedure for changing drawing limits. 5

[മലയാള പരിഭാഷ]

പാർട്ട് - എ

(ഏതെങ്കിലും മൂന്ന് ചോദ്യങ്ങൾക്ക് ഉത്തരം എഴുതുക)

- I 20 മില്ലീമീറ്റർ വശമുള്ള ഒരു ഹെപ്റ്റഗൺ വരച്ച് ഒരു വൃത്തത്തിനകത്ത് സ്പർശനം ചെയ്യുക. 10
- II 50 മില്ലീമീറ്റർ, 75 മില്ലീമീറ്റർ, 75 മില്ലീമീറ്റർ എന്നീ വശങ്ങളുള്ള ഒരു സമപാർശ്വ ത്രികോണം വരച്ച് അതിന്റെ മൂലകളെ സ്പർശിക്കുന്ന ഒരു വൃത്തം വരയ്ക്കുക. 10
- III തന്നിരിക്കുന്ന ചിത്രം I-ന്റെ മുൻകാഴ്ചയും വശകാഴ്ചയും വരയ്ക്കുക. 10
- IV തന്നിരിക്കുന്ന ചിത്രം II-ന്റെ ഐസോമെട്രിക് കാഴ്ച വരയ്ക്കുക. 10
- V തന്നിരിക്കുന്ന ചിത്രം III-ന്റെ അളവുകൾ വായിച്ച് ബി.ഐ.എസ്. പ്രകാരം വേറെ ചിത്രം വരച്ച് രേഖപ്പെടുത്തുക. 10

പാർട്ട് - ബി

(ചോദ്യം VI-ന് ഉത്തരമെഴുതുക. VII, VIII എന്നിവയിൽ ഏതെങ്കിലും ഒരു ചോദ്യത്തിന് ഉത്തരമെഴുതുക.)

- VI ഒരു കെട്ടിടത്തിന്റെ രേഖാചിത്രമാണ് ചിത്രം VI. മുറികളുടെ ഉള്ളളവുകൾ തന്നിരിക്കുന്നു. താഴെ പറയുന്ന കാഴ്ചകൾ വരയ്ക്കുക.
 - (a) എല്ലാ ഉള്ളളവുകളും രേഖപ്പെടുത്തിയ പ്ലാൻ. 20
 - (b) A-A-യിൽ കൂടിയുള്ള സെക്ഷൻ. 20

വിശദാംശങ്ങൾ :

- ബെഡ് കോൺക്രീറ്റ് : പി.സി.സി. 1:4:8, 800 × 200 മി.മീ.
- ഫൗണ്ടേഷൻ : 1:8 കരിങ്കല്ല് കെട്ട്, 600 × 600 മി.മീ.
- ബേസ്മെന്റ് : 1:8 കരിങ്കല്ല് കെട്ട്, 450 × 450 മി.മീ.
- മേൽകെട്ട് : 1:5 ഇഷ്ടിക കെട്ട്, 200 മി.മീ.
വണ്ണവും 3 മീ. ഉയരവും
- ലിന്റൽ : ആർ.സി.സി. 1:2:4, 150 മി.മീ. കനം.
- മേൽക്കൂര : ആർ.സി.സി. 1:2:4, 100 മി.മീ. കനം.
- സൺഷേഡ് : ആർ.സി.സി. 1:2:4, 600 മി.മീ. വീതി.
- പാരപ്പറ്റ് : 1:4 ഇഷ്ടിക കെട്ട്, 100 മി.മീ. വണ്ണവും 700 മി.മീ. ഉയരവും.
- തറ : പി.സി.സി. 1:4:8, 80 മി.മീ. കനം,
1:2 സിമെന്റ് പ്ലാസ്റ്ററിംഗ് 12മി.മീ. കനം.
- വാതിൽ (D) : 1000 മി.മീ. × 2100 മി.മീ. ഒറ്റപ്പാളി ചട്ടക്കെട്ട്.
- വാതിൽ (D1) : 800 മി.മീ. × 2100 മി.മീ. ഒറ്റപ്പാളി ചട്ടക്കെട്ട്.
- ജനൽ (W) : 1500 മി.മീ. × 1500 മി.മീ. മുൻപാളി, ഗ്ളാസ് പാളി.
- ജനൽ (W1) : 1000 മി.മീ. × 1500 മി.മീ. രണ്ട് പാളി, ഗ്ളാസ് പാളി.
- വെന്റിലേറ്റർ (V) : 500 മി.മീ. × 600 മി.മീ. ലോവേർഡ് ഗ്ളാസ് പാളി.
- ഗ്രില്ലി (G) : 1500 മി.മീ. × 1500 മി.മീ. ഇരുമ്പ് ഗ്രില്ലി.

(വിട്ടുപോയ വിവരങ്ങൾ അനുയോജ്യമായി ചേർക്കുക.)

- VII ഒരു വശം 1.10 മീറ്ററും മറുവശം തുടർന്നുള്ളതുമായ ഒരു ഇഷ്ടിക ഫ്ളെമിഷ് ബോണ്ട് മൂലഭിത്തിയുടെ രണ്ട് അനുക്രമമായ വരികൾ വരയ്ക്കുക. 20
- VIII 1000 മി.മീ. × 2100 മി.മീ. അളവുള്ള ഒറ്റപ്പാളി, നാല് പാനൽ, പാനൽഡ് വാതിലിന്റെ മുൻകാഴ്ച വരയ്ക്കുക. 20

പാർട്ട് - സി

(ചോദ്യം IX, X എന്നിവയിൽ ഏതെങ്കിലും ഒരു ചോദ്യത്തിന് ഉത്തരമെഴുതുക.)

- IX (a) ആട്ടോക്കാഡിൽ ഫംഗ്ഷണൽ കീകളായ F1, F6, F7, F8, F9 എന്നിവയുടെ ഫംഗ്ഷൻസ് എഴുതുക. 5
- (b) ആട്ടോക്കാഡിൽ പൂൾഡൗൺ മെനുവിലെ ഏതെങ്കിലും അഞ്ച് ഓപ്ഷൻസ് എഴുതുക. 5
- X (a) ആട്ടോക്കാഡിൽ 80 മി.മീ. വ്യാസമുള്ള ഒരു വൃത്തം വരയ്ക്കുന്നതിനുള്ള പ്രോഗ്രാം എഴുതുക. 5
- (b) ആട്ടോക്കാഡിൽ ഡ്രോയിംഗ് ലിമിറ്റ് മാറ്റുന്നതിനുള്ള പാത എഴുതുക. 5

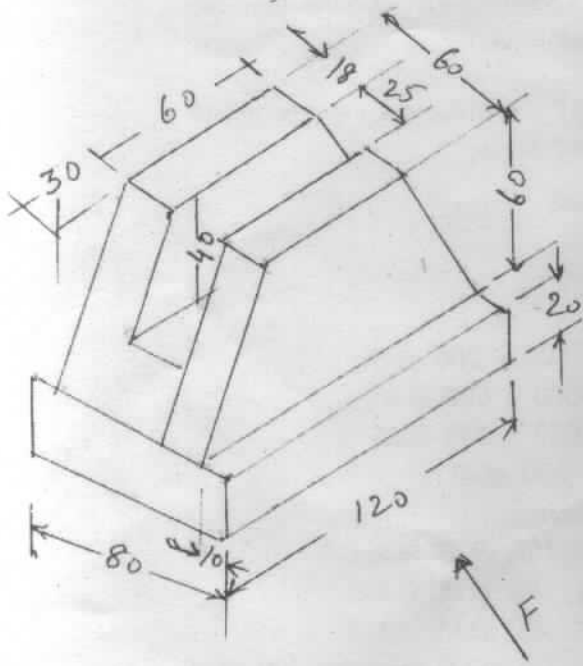
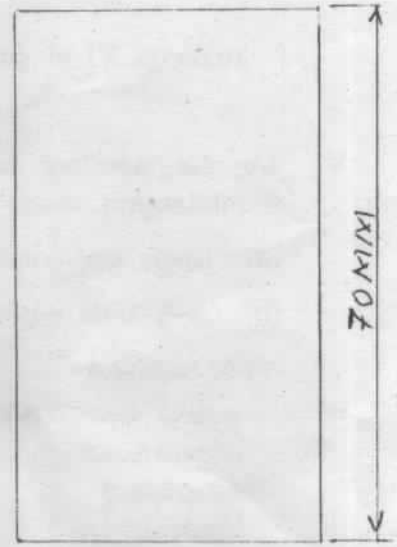
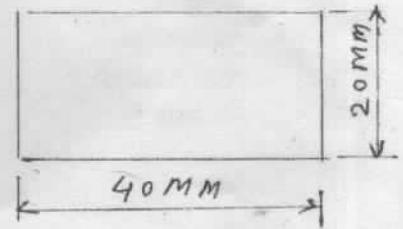


Fig. I



ELEVATION



PLAN

Fig. II

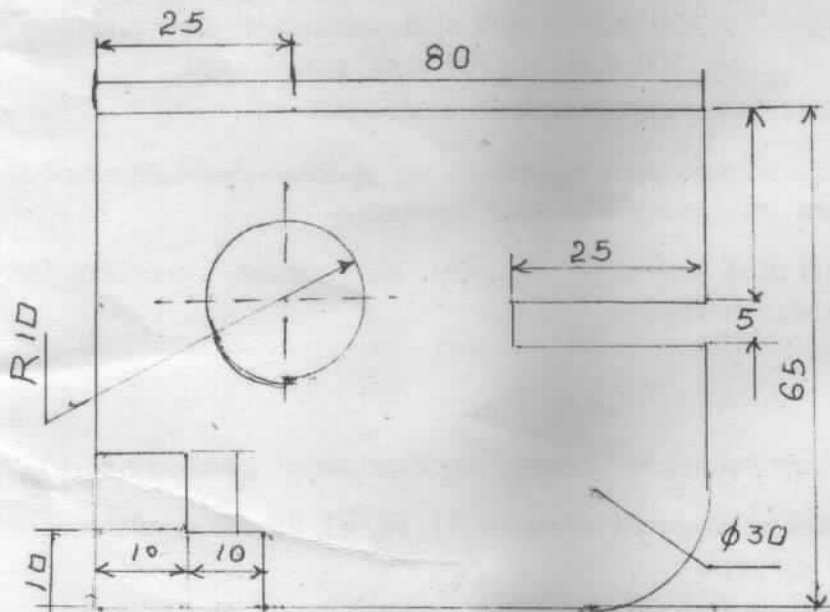


Fig. III

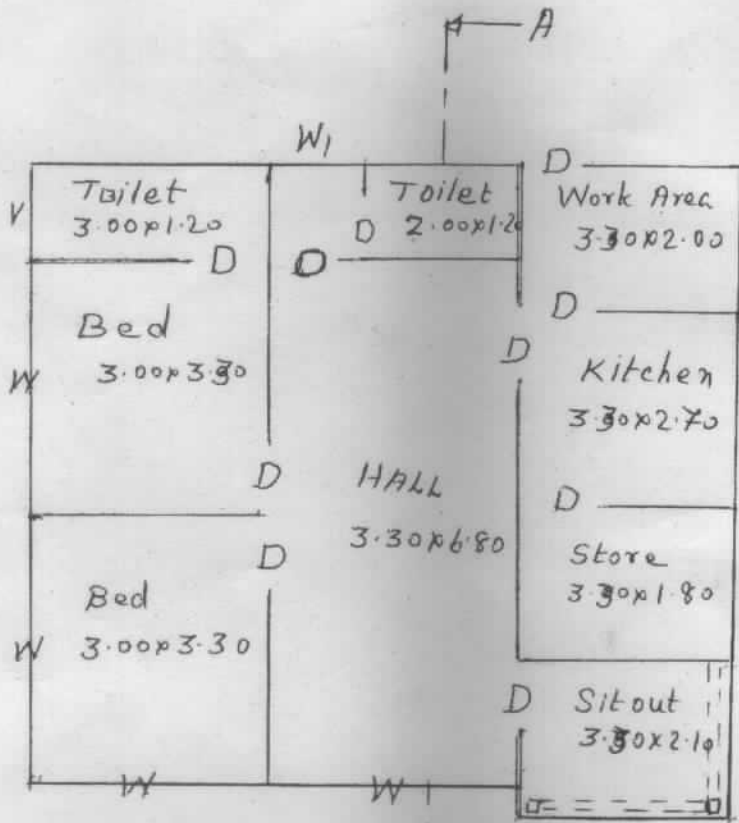


Fig. IV